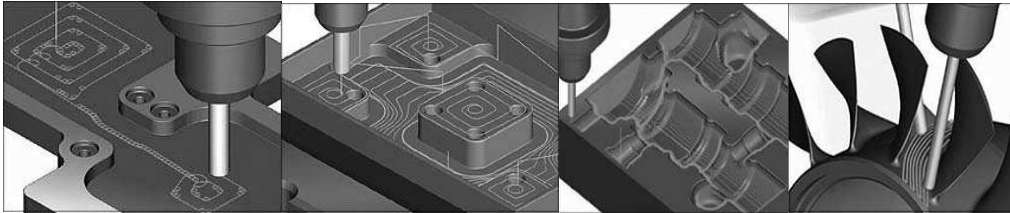


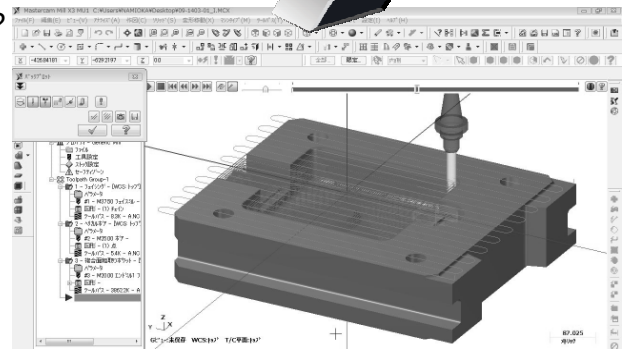
3D CAD/CAM 体験セミナー

無料

~ **Mastercam** による高効率加工へのアプローチ ~



3D CAD/CAMの操作は難しいと思われていませんか？
 そんなお客様に朗報です！！
 世界で最も多い販売実績を誇る3D CAD/CAMの
 『Mastercam』を実際に操作していただき、
 基本的な2軸加工から5軸加工のデータ作成の流れを
 簡単に体験できるセミナーを開催いたします。
 是非、奮ってご参加いただき今後の効率化への第1歩を
 共に踏み出しましょう！！



日程：2009年 7月10日（金）

時間：13:30 ~ 17:00

場所：株式会社 ジェービーエム 名古屋営業所

内容：基本操作 ~ 2軸加工 ~ 3軸加工 ~ 5軸加工



3D CAD/CAM 体験セミナー 参加申込書

参加ご希望の方は、下記項目にご記入の上、FAX送信下さい。

FAX：052-773-5719

貴社名： _____

ご住所： 〒 _____

TEL： _____

FAX： _____

部署名： _____

お名前： _____

E-mail： _____

販売代理店

実施日の1週間前までにお申込み下さい。

【個人情報の取り扱いについて】

・ご記入いただきました会社名・住所・電話番号・メールアドレス等の情報に基づき、弊社の最寄地区の販売店が、最新情報のご提供ならびに商品のご説明の為、訪問させて頂く場合がございます。
 ・逐次行われる弊社最新製品情報を紹介する展示会へのご招待状のDMにも利用させていただきます。

尚、ご提出いただきました情報は、上記以外の利用は一切行わないことは勿論、その取り扱いには守秘義務の原則に基づき細心の注意を以って管理させていただきます。

お問合せ：株式会社 ジェービーエム 名古屋営業所 TEL：052-773-5711 FAX：052-773-5719

担当：浪岡