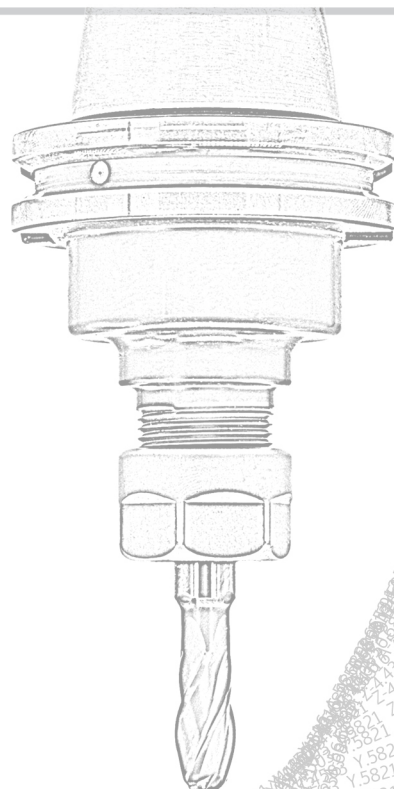


# Mastercam®



## Mastercam 2023 解決済みの問題

2023年2月



以下の表にはMastercam 2023およびその更新で対応された不具合が記載されています。

番号	リリース	カテゴリー	説明	日付
R-30634	Update 4	旋削ツールパス	つめの作成中にチェーンを再選択できない。	2023年1月 16日
R-32479	Update 4	ファイル管理	ラップされた図形がSOLIDWORKSファイルから正しくインポートされない。	2023年1月 16日
R-32256	Update 4	ミーリング ツールパス	負のオフセットを使用すると軸シフトが適切に機能しない。	2023年1月 16日
R-31158	Update 4	ミーリング ツールパス	サークル セグメント工具に誤った輪郭が使用され、接触点が正しく計算されない。	2023年1月 16日
R-29567	Update 4	ミーリング ツールパス	ヘリカルボア操作の2つ目の穴で工具が誤って最終深さまで直接移動する。	2023年1月 16日
R-32667	Update 4	ミーリング ツールパス	手動切り落としと輪郭の開始点が誤った位置になることがある。	2023年1月 16日
R-31433	Update 4	Mastercam for SOLIDWORKS	Mastercam for SOLIDWORKSで、SOLIDWORKSの <b>部分チェーン選択</b> の機能が安定しない。	2023年1月 16日
R-31397	Update 4	Mastercam for SOLIDWORKS	Mastercam for SOLIDWORKSで、操作をインポートするSOLIDWORKSファイルのコンフィギュレーションを選択できなくなった。	2023年1月 16日
R-33259	Update 4	ファイル管理	ステッチを使用してソリッドをインポートするとフェイスの色が維持されない。	2023年1月 16日
R-33043	Update 4	ミーリング ツールパス	統合ツールパスを（再）生成すると、"Mirror plane normal vector length must be greater than 0"というエラーが発生することがある。	2023年1月 16日
R-31331	Update 4	Mastercam for SOLIDWORKS	Mastercam for SOLIDWORKSで、リンク平面を編集できない。	2023年1月 16日
R-31151	Update 4	Mastercam for SOLIDWORKS	Mastercam for SOLIDWORKSで、複合軸ツールパスからチェーンが抜ける。	2023年1月 16日
R-31113	Update 4	Mastercam for SOLIDWORKS	Mastercam for SOLIDWORKSの平面表示設定が効いていない。	2023年1月 16日
R-31676	Update 4	マシン システム	Mastercamがポスト処理をする際に、旧バージョンのようにパーツファイルと同じフォルダにあるポスト ファイルが使用されない。	2023年1月 16日
R-31630	Update 4	マシン システム	マシングループ設定で <b>マスター モデル</b> や <b>ストック設定</b> の材質を変更できない。	2023年1月 16日
R-31608	Update 4	マシン システム	Mastercamシミュレーターで、シミュレーションを正常にプレゼンテーション ファイルとして保存できない。	2023年1月 16日
R-31384	Update 4	Mastercam for SOLIDWORKS	Mastercam for SOLIDWORKSで、選択した制限図形が統合ツールパスから抜ける。	2023年1月 16日

番号	リリース	カテゴリー	説明	日付
R-31336	Update 4	Mastercam for SOLIDWORKS	Mastercam for SOLIDWORKSで図形を選択してZ深さを設定すると、SOLIDWORKSがロックする。	2023年1月 16日
R-33103	Update 4	選択 / チェイン	旧バージョンで作成された旋盤操作を再生成すると、操作からチェインが削除され、操作がダーティになることがある。	2023年1月 16日
R-33011	Update 4	Mastercam for SOLIDWORKS	Mastercam for SOLIDWORKSでSOLIDWORKSのフィーチャツリーかららせんを選択すると、輪郭操作が誤ったものになる。	2023年1月 16日
D-49822	Update 4	ファイル管理	一部のCADファイルをインポートすると、3D注記の文字の大きさが誤ったものになる。	2023年1月 16日
R-33218	Update 4	旋削ツールパス	ソリッドから図形を選択すると旋盤溝きり操作が生成されない。	2023年1月 16日
R-32222	Update 4	ファイル管理	ソリッドグループが含まれたファイルを併合すると、グループが余分に作成される。	2023年1月 16日
R-32085	Update 4	ファイル管理	SOLIDWORKSで保存されたSTEPファイルからMBDデータが正しくインポートされない。	2023年1月 16日
R-31353	Update 4	ファイル管理	Mastercam for SOLIDWORKSのデータがないSLDPRTファイルをインポートすると、デフォルトマシンが読み込まれない。	2023年1月 16日
R-31290	Update 4	ファイル管理	パーツをCATPARTファイルとして保存すると、閉じたアントリム面が書き出されない。	2023年1月 16日
R-31183	Update 4	ファイル管理	パーツをSTEPファイルとして保存するとMastercamがクラッシュする。	2023年1月 16日
R-31163	Update 4	ファイル管理	倍率を変更すると、複数のボディが含まれた一部のSpaceClaimファイルが正しくインポートされない。	2023年1月 16日
R-30985	Update 4	ファイル管理	可視の平面フィーチャが含まれたSLDPRTをインポートすると、平面がサーフェイスとして取り込まれる。	2023年1月 16日
R-32202	Update 4	ファイル管理	SOLIDWORKS 2023、Creo 9、Solid Edge 2023、NX2206、Catia 3D Experience R2023xのファイルをインポートできるようになった。	2023年1月 16日
R-32101	Update 4	ファイル管理	パーツをSTEPファイルとして保存するとスプラインが正しく書き出されない。	2023年1月 16日
D-48369	Update 4	ファイル管理	3D注記の図形参照が、穴操作の作成にも使用していると、正しくインポートされない。	2023年1月 16日
R-33063	Update 4	CAD	ソリッド要素が多く含まれているパーツファイルで作業をしていると、ソリッドの関連性が壊れる（パラソリッドエラーが発生する）ことがある。	2023年1月 16日
R-32821	Update 4	CAD	<b>重複削除機能の処理時間が長すぎる。</b>	2023年1月 16日
R-31354	Update 4	CAD	<b>移動</b> を使用する際に、重心点（中心点）の選択が使用できない。	2023年1月 16日

番号	リリース	カテゴリー	説明	日付
R-32333	Update 4	バックプロット/ ベリファイ/ シミュレーション	GPU処理が有効になっていると、工具先端補正の表示が誤ったものになる。	2023年1月 16日
R-33113	Update 4	API / SDK	5axmsurfNet.dllのstd::vector関数をハンドルするためのサポートを追加。	2023年1月 16日
R-33005	Update 4	API / SDK	ネスティングのAPIを介してカスタム シート原点を指定するためのサポートを追加。	2023年1月 16日
D-49939	Update 4	ファイル管理	DWGから製図要素が正しくインポートされないことがある。	2023年1月 16日
R-31801	Update 3	ミーリング ツールパス	操作に選択した工具ホルダーが使用されないことがある。	2022年9月 29日
R-31559	Update 3	ファイル管理	Creo 9.0のファイルに対応。	2022年9月 29日
R-31559	Update 3	ファイル管理	UG NX 2019、NX 2027のファイルに対応。	2022年9月 29日
R-30801 R-31032	Update 3	ファイル管理	Inventor 2023のファイルに対応。	2022年9月 29日
R-30284	Update 3	バックプロット/ ベリファイ/ シミュレーション	ロータリー軸制御を軸置換に設定したツールパスをクラシックバックプロットで実行すると表示がおかしい。	2022年9月 29日
R-30574 R-32015	Update 3	CAD	平面に移動で移動先の平面を定義する際にパーツを選択できない。	2022年9月 29日
R-31854	Update 3	ライセンス管理	Lathe Entryが含まれたライセンスでは、そのライセンスに含まれている他の製品でポストを実行できない。	2022年9月 29日
R-31402	Update 3	ミーリング ツールパス	点から点へのソートが機能しない。	2022年9月 29日
R-31510	Update 3	マシン システム	マシングループ設定のコメントが260文字までしか入力できない。	2022年9月 29日
R-31505	Update 3	マシン システム	MD/CD/PST名前変更ユーティリティでタイプが誤ってフィルタリングされることがある。	2022年9月 29日
R-31469	Update 3	旋削ツールパス	B軸旋削操作でMastercamがクラッシュすることがある。	2022年9月 29日
R-31135	Update 3	選択/チェーン	ソリッドの部分チェーンをリバースするとチェーンが閉じてしまう。	2022年9月 29日
R-31159	Update 3	ミーリング ツールパス	旧バージョンのパーツファイルを移行すると、クリアランスブレンドスプラインの送り速度の上書きが有効になってしまう。	2022年9月 29日
R-31082	Update 3	API/SDK	NET-Hook APIが誤った製品バージョンを返す。	2022年9月 29日

番号	リリース	カテゴリー	説明	日付
R-31012	Update 3	CAD	曲線スライスコマンドで表示される平面のサイズが正しくない。	2022年9月 29日
R-32043	Update 3	マシン システム	MD/CD/PST名前変更ユーティリティで不要なエラーが表示されることがある。	2022年9月 29日
R-32177	Update 3	CAD	[Esc]キーでアナライズ機能を終了するとMastercamがクラッシュすることがある。	2022年9月 29日
R-32219	Update 3	ファイル管理	併合後のパーツファイルを開くとMastercamがクラッシュすることがある。	2022年11 月10日
R-32608	Update 3	システム	Mastercam 2023では旧バージョンよりも操作パラメータが開くのが遅いことがある。	2022年11 月10日
R-32439	Update 3	ミーリング ツールパス	軸置換を使用したヘリカルボア操作が正しくない。	2022年11 月10日
R-32291	Update 3	システム	平面の原点をオートカーソルで移動できないことがある。	2022年11 月10日
R-32410	Update 3	ツーリング	Mastercam 2022の工具ライブラリがMastercam 2023に適切に移行されない。	2022年11 月10日
R-32568	Update 3	システム	ModuleWorksの操作からSETUPシートを作成するとMastercamがクラッシュすることがある。	2022年11 月10日
R-32517	Update 3	マシン システム	シンプルなMill-Turnマシンのロード中にCode Expertがタイムアウトになる。	2022年11 月10日
R-31989	Update 3	ツーリング	アセンブリ及び全ての操作を更新するオプションを使用しても工具アセンブリの変更内容が正しく反映されない。	2022年11 月10日
R-31568	Update 2	ミーリング ツールパス	取残し粗取りにチェックを入れた状態でダイアログを閉じ、パラメータを開きなおすと、取残し粗取りのページが表示されなくなる。	2022年8月 24日
R-31531	Update 2	マシン システム	マシングループ設定で要素がアンブランクになり、アクセスできないレベルに保存される。	2022年8月 23日
R-31445	Update 2	ミーリング ツールパス	スロットミル工具を使用した工程を元操作に選択し、ミーリングの刃部のみを使用しなかった場合、ストックモデル操作を計算できない。	2022年8月 23日
R-31445	Update 2	ミーリング ツールパス	2Dダイナミック加工とオブティラフで1mm未満の切削ピッチを入力できない。	2022年8月 23日
R-31320	Update 2	ミーリング ツールパス	3D高速ラスタ ツールパスで工具検査のレコードが出力されない。	2022年8月 23日
R-31888	Update 2	ミーリング ツールパス	英語版以外のシステムで3D高速ラスタ ツールパスが「計算エラーをレポート」というメッセージを表示する。	2022年8月 23日
R-31888	Update 2	ミーリング ツールパス	5軸輪郭ツールパスが工具軸制御直線を守らない。	2022年8月 23日

番号	リリース	カテゴリー	説明	日付
R-29352	Update 2	ミーリング ツールパス	5軸輪郭ツールパスが補正面ではなく工具軸制御面に作成される。	2022年8月 23日
R-29872	Update 2	ミーリング ツールパス	高度なドリルで主軸回転速度を工具に定義されている値と同じにすると、主軸回転速度が出力されない。	2022年8月 23日
D-49048	Update 2	ミーリング ツールパス	統合ツールパス操作をコピーすると切削パターンの要素が失われる。	2022年8月 23日
R-31189	Update 2	ミーリング ツールパス	一部の複合軸ツールパスの名前がツールパス マネージャに表示されない。	2022年8月 23日
D-48937	Update 2	バックプロット/ ベリファイ/ シミュレーション	シミュレーションの実行後にアドインを実行するとMastercamがクラッシュする。	2022年8月 23日
D-48052	Update 2	ミーリング ツールパス	<b>送り速度制御</b> ページの設定を使用可能にするボックスにチェックが入っていない時でもフィールドが使えるように見える。	2022年8月 24日
D-31107	Update 2	ファイル管理	Zip2GoウィザードでMill-Turnのマシンファイルが追加されない。	2022年8月 23日
D-31514	Update 2	ファイル管理	mcam-contentファイルの抽出中に不要なエラーが表示される。	2022年8月 23日
R-31905	Update 2	選択/チェイン	平面の原点を円の中心点に配置すると原点が誤った位置に移動する。	2022年8月 23日
R-31909	Update 2	システム	期限付きライセンスの使用期限が早まることがある。	2022年8月 23日
R-31243	Update 2	Mastercam for SOLIDWORKS	SOLIDWORKS PDMがインストールされていると、Mastercam for SOLIDWORKSがSOLIDWORKSにロードされない。	2022年8月 23日
D-48698	Update 2	ミーリング ツールパス	三角メッシュとポケット加工で <b>送り速度制御</b> ページが表示されてしまう。	2022年8月 24日
R-31044	Update 2	ミーリング ツールパス	ファイルを保存すると統合ツールパスの切削パターン設定が失われる。	2022年8月 24日
R-31570	Update 2	ミーリング ツールパス	統合ツールパス操作をコピーすると切削パターン設定が失われる。	2022年8月 24日
D-48031	Update 2	マシン システム	<b>マシングループ設定</b> でマシンタブかシミュレーションタブから移動すると、マシンが表示されなくなる。	2022年8月 23日
R-31463	Update 2	バックプロット/ ベリファイ/ シミュレーション	ベリファイで円弧が誤った方向に表示される。	2022年8月 23日
R-31344	Update 1	バックプロット/ ベリファイ/ シミュレーション	シミュレーター オプションでレベルを指定して定義した固定具がシミュレーションに正常に入っていない。	2022年6月 24日
R-31325	Update 1	マシン システム	<b>マシングループ設定</b> のストック原点の座標が <b>ストック平面の移動</b> に正しく反映されない。	2022年6月 24日

番号	リリース	カテゴリー	説明	日付
R-31172	Update 1	ミーリング ツールパス	3D HSTオブティラフ操作で <b>最小垂直退避</b> を使用すると、送り速度での退避動作中に工具制限境界の外側で干渉が発生する。	2022年6月24日
R-26954	Update 1	ミーリング ツールパス	複合面取残し操作のリンク動作で干渉が発生する。	2022年6月24日
R-31081	Update 1	API/SDK	NET-Hookのサークルミル ツールパスが動作しない。	2022年6月24日
R-31131	Update 1	選択/チェイン	グループ内のソリッド チェインを1つ反転させると、グループ内のすべてのソリッド チェインが反転する。	2022年6月24日
R-31344	Update 1	バックプロット/ベリファイ/シミュレーション	ベリファイでマニュアル入力操作を開くとMastercamがクラッシュする。	2022年6月24日
R-31344	Update 1	バックプロット/ベリファイ/シミュレーション	<b>マシングループ設定</b> で定義した固定具がベリファイに渡されないことがある。	2022年6月24日
R-29486	PC 1	マシン システム	MP変数 <i>customer_no\$</i> が機能しない。	2022年5月6日
R-30796	PC 1	CAD	ソリッド押出しのチェインリストボックスの右クリックメニューが正常に機能しない。	2022年5月6日
R-30863	PC 1	バックプロット/ベリファイ/シミュレーション	選択操作のストックがマシングループ設定で編集されていない場合、ベリファイにエラー メッセージが表示される。	2022年5月6日
R-30241	PC 1	ミーリング ツールパス	コピーされた図形が含まれた統合走査線操作を使用すると変形移動ミラーが正常に機能しない。	2022年5月6日
R-30840	PC 1	マシン システム	マシングループ設定で固定具とマスターモデルを定義する際に複数のレベルを選択しても処理されない。	2022年5月6日
R-30576	PC 1	ツーリング	Mastercam 2022以降のバージョンで工具ライブラリの読み込みにかなりの時間がかかる。	2022年5月6日
R-30722	PC 1	バックプロット/ベリファイ/シミュレーション	システム コンフィグで <b>GPU処理を無効</b> を選択しないとベリファイで誤った位置にストックが表示される。	2022年5月6日
R-30572	PC 1	バックプロット/ベリファイ/シミュレーション	システム コンフィグで <b>GPU処理を無効</b> を選択しないとベリファイやマシン シミュレーションで操作を開いた時にエラーメッセージが表示される。	2022年5月6日
R-30575	PC 1	バックプロット/ベリファイ/シミュレーション	タイムスタンプが正確でないため、複合軸リンク操作への変更内容がMastercamシミュレーターに表示されない。	2022年5月6日
R-30860	PC 1	ファイル管理	PDFファイルからインポートしたテキストの整列がおかしくなることがある。	2022年5月6日
R-30794	PC 1	Mastercam for	ボックス境界の作成中に <b>要素を全部表示</b> に設定すると	2022年5月

番号	リリース	カテゴリー	説明	日付
		SOLIDWORKS	Mastercam for SOLIDWORKSがフリーズする。	6日
R-30732	PC 1	バックプロット/ ベリファイ/ シミュレーション	選択されているマシングループをベリファイがツールパス マネージャ上で選択されている操作を認識しない。	2022年5月 6日
R-30968	PC 1	バックプロット/ ベリファイ/ シミュレーション	ファイル内の特定の操作を選択してベリファイすると Mastercamがクラッシュする。	2022年5月 6日
R-30371	Beta 4	Mastercam for SOLIDWORKS	マシングループ設定ページにはあるべきでない設定のプレビューがいくつか含まれている。	2022年4月 14日
R-30326	Beta 4	バックプロット/ ベリファイ/ シミュレーション	5軸のペックドリル操作で出力形式を4軸に設定するとベリファイにおかしな動作が表示される。	2022年4月 14日
R-25773	Beta 4	バックプロット/ ベリファイ/ シミュレーション	センター工具がMastercamシミュレーターに正しく表示されない。	2022年4月 14日
R-30564	Beta 4	ファイル管理	MastercamにOBJファイルをインポートすると結果が正しくない。	2022年4月 14日
R-30531	Beta 4	Mastercam for SOLIDWORKS	サークルミル操作を再生成するとツールパスの図形がなくなる。	2022年4月 14日
R-30635	Beta 4	CAD	変形移動ストレッチで座標軸の矢印を使用するとMastercamがフリーズする。	2022年4月 14日
R-30584	Beta 4	CAD	方法を面取りに設定した状態でフェイスをプッシュ/プルするとエラーになる。	2022年4月 14日
R-30654	Beta 4	バックプロット/ ベリファイ/ シミュレーション	ローカル マシン定義の振れ止めグループと心押し台グループの名前が主軸/ギアの軸制御に表示されない。	2022年4月 14日
R-30779	Beta 4	バックプロット/ ベリファイ/ シミュレーション	ストックが円筒として定義されている場合、システム コンフィグでGPU処理を無効を選択しないとMastercamシミュレーターにエラーが表示される。	2022年4月 14日
R-30458	Beta 4	バックプロット/ ベリファイ/ シミュレーション	ストックモデルとベリファイでの5軸ドリル操作の表示がおかしい。	2022年4月 14日
R-30679	Beta 4	ファイル管理	InventorファイルをMastercamにインストールすると、そのファイルが保存された時点でのモデル状態ではなく、デフォルトのモデル状態がインポートされる。	2022年4月 14日
R-30748	Beta 4	マシン システム	マシングループ設定の技術情報に表示される桁数が多い。	2022年4月 14日
R-30653	Beta 4	バックプロット/ ベリファイ/ シミュレーション	Mill-Turnのシミュレーションで、誤って時計回りの補正方向が表示される。	2022年4月 14日



番号	リリース	カテゴリー	説明	日付
R-30603	Beta 4	マシン システム	マシングループ設定からボックス境界の機能パネルを開くと、寸法が自動的にサイズフィールドに入っていない。	2022年4月14日
R-30241	Beta 4	ミーリング ツールパス	統合走査線操作を図形とともにミラーで変形移動コピーすると、切削パターングリッドで定義されていた曲線がなくなる。	2022年4月14日
R-30560	Beta 4	ツールパス ユーティリティ	ツールパス ネスティング操作がシートの各インスタンスごとに個別のワークオフセットを使用の設定を守らない。	2022年4月14日
R-30706	Beta 4	CAD	曲線スライス機能で個数フィールドを変更するとMastercamがクラッシュする。	2022年4月14日
R-30604	Beta 4	マシン システム	ストックを定義した後に、グラフィック画面上のストックの寸法が円筒形および長方形に対して表示されない。	2022年4月14日
R-30655	Beta 4	Mastercam for SOLIDWORKS	3D高速ツールパスの図形選択中に残り要素の追加や要素のカット&ペーストをすると問題が発生する。	2022年4月14日
R-30583	Beta 4	API/SDK	NET-Hook API RetractIncrementalの設定がリンク パラメータの退避モードに反映されない。	2022年4月14日
R-30712	Beta 4	システム	ダイナミック平面の原点を0,0,0に変更すると平面の向きがWCSにリセットされる。	2022年4月14日
R-30743	Beta 4	システム	システム コンフィグの平面ページにある常に選択図形に関連付けるがダイナミック平面にしか適用されない。	2022年4月14日
R-30627	Beta 4	ミーリング ツールパス	複合軸ポケット加工の粗取り操作で切削が抜け、切込み切削が無視される。	2022年4月14日
R-30728	Beta 4	ミーリング ツールパス	Blade Expert操作のパーツ定義ページで加工を図形で決定に設定するとエラー メッセージが表示される。	2022年4月14日
R-30741	Beta 4	選択/チェイン	選択バーの後ろからオプションが機能しない。	2022年4月14日
R-30389	Beta 4	ミーリング ツールパス	3D高速ブレード操作がドライブ曲線の接触点で自己交差する。	2022年4月14日
R-28726	Beta 4	ミーリング ツールパス	複合面仕上げ投影操作でおかしな動きが生成される。	2022年4月14日
R-30179	Beta 4	バックプロット/ベリファイ/シミュレーション	タイムスタンプが正確でないため、複合軸リンク操作への変更内容がMastercamシミュレーターに表示されない。	2022年4月14日
R-30776	Beta 4	Mastercam for SOLIDWORKS	30文字を超える名前を平面に使用するとMastercamがクラッシュすることがある。	2022年4月14日
R-30704	Beta 4	CAD	サーフェイス/シートでトリムがソリッドを分割オプションを守らない。	2022年4月14日
R-30476	Beta 3	ミーリング ツールパス	3D高速キャビ粗取り操作がZ深さ間の工具退避動作無効オプションを守らない。	2022年3月24日

番号	リリース	カテゴリー	説明	日付
R-30519	Beta 3	CAD	ストック押出しで複数の平面にまたがってチェーンを選択すると、最初の平面のみが使用される。	2022年3月24日
R-30230	Beta 3	ツールパス ユーティリティ	空のマシングループがない状態でツールパス マネージャの右クリックメニューから未使用をすべて削除を選択すると、マネージャがフリーズする。	2022年3月24日
R-30388	Beta 3	ミーリング ツールパス	3D高速ブレード ツールパスが正しくループしない。	2022年3月24日
R-30085	Beta 3	バックプロット/ ベリファイ/ シミュレーション	ベリファイがストック設定、またはシミュレーター オプションの設定を守らない。	2022年3月24日
R-30357	Beta 3	ミーリング ツールパス	スワフ加工操作で出力形式を3軸に設定するとエラーが表示される。	2022年3月24日
R-30327 D-45118	Beta 3	システム	クラシック バックプロットでマウスのスクロール ホイールを使って再生スライダーを動かすとパーツもズームされる。	2022年3月24日
R-30319	Beta 3	ミーリング ツールパス	2D輪郭がチェーンと逆の順番で再切削を行う。	2022年3月24日
R-30166	Beta 3	ミーリング ツールパス	複合軸リンク操作でほとんどの工具動作がセーフティ ゾーンを無視する。	2022年3月24日
R-30225	Beta 3	ミーリング ツールパス	統合操作をコピーして加工図形を編集しても操作がダーティにならない。	2022年3月24日
R-28240	Beta 3	ミーリング ツールパス	Mastercam 2022以降では、5軸複合面操作がソリッドの補正フェイスではなくパターン フェイスを加工する。	2022年3月24日
R-30226	Beta 3	ミーリング ツールパス	Mastercam 2022以降では、ポケット加工操作の加工タイプをフロアー仕上げか壁仕上げに設定すると、ストックが考慮されない。	2022年3月24日
R-30224	Beta 3	ミーリング ツールパス	サークルミル ツールパスにセーフティ ゾーンを使用すると、最後の穴を加工する前にクリアランス動作ではなく退避動作が発生する。	2022年3月24日
R-30259	Beta 3	システム	フラットでないサーフェイス上に平面を作成すると、平面を再生成するたびに警告メッセージが表示される。	2022年3月24日
R-30371	Beta 3	Mastercam for SOLIDWORKS	3D HSTツールパスをコピーすると図形が表示されるが、図形を追加すると選択ダイアログボックスに図形が表示されない。	2022年3月24日
R-30387	Beta 3	ファイル管理	Inventorファイルをインポートしても3D注記が一切取り込まれないことがある。	2022年3月24日
R-30412	Beta 3	全般	2023ではIndustrialのNetHspからアドインをチェックアウトできない。	2022年3月24日
R-30366	Beta 3	システム	ファイル同士を併合するとビューシートが誤って取り込まれる。	2022年3月24日
R-30481	Beta 3	ファイル管理	Zip2Goがアセンブリに含まれているアセンブリを圧縮しな	2022年3月

番号	リリース	カテゴリー	説明	日付
			い。パーツは圧縮される。	24日
R-30475	Beta 3	ミーリング ツールパス	3D HSTウォーターラインの切削順を最適化に設定するとパスがスキップされる。	2022年3月 24日
R-30174	Beta 3	ミーリング ツールパス	統合操作のモーフィング ポケットオプションが使用できなくなる可能性がある。	2022年3月 24日
R-30167	Beta 3	ミーリング ツールパス	統合操作の粗取りページに画像が表示されない。	2022年3月 24日
R-30300	Beta 3	旋削ツールパス	B軸輪郭旋削操作の作業中にMastercamがクラッシュする。	2022年3月 24日
R-30301	Beta 3	旋削ツールパス	B軸輪郭旋削操作で自動の補正方向が正常に機能しない。	2022年3月 24日
R-30383	Beta 3	旋削ツールパス	B軸輪郭旋削操作が輪郭上に解を見つけることができない。	2022年3月 24日
R-30384	Beta 3	旋削ツールパス	B軸輪郭旋削操作で工具がストックに干渉する。	2022年3月 24日
R-29916	Beta 3	ミーリング ツールパス	ProDrillで、平面が異なる穴に対して軸制御の設定が出力されない。	2022年3月 24日
R-29953	Beta 3	ミーリング ツールパス	粗取りパスも仕上げパスも作成されないヘリカルボア操作に表示されるメッセージが正しくない。	2022年3月 24日
R-30441	Beta 3	ミーリング ツールパス	スワーフ加工操作の方向フィールドが3軸や4軸の操作で使用できなくなる可能性がある。	2022年3月 24日
R-30326	Beta 3	バックプロット/ ベリファイ/ シミュレーション	5軸のベックドリル操作で出力形式を4軸に設定するとベリファイの表示がおかしい。	2022年3月 24日
R-30522	Beta 3	バックプロット/ ベリファイ/ シミュレーション	ベリファイにセンター工具が表示されない。	2022年3月 24日
R-30306	Beta 3	ミーリング ツールパス	均等スキヤロップ操作で仕上げ代を0.0にすると残り素材の設定が無視される。	2022年3月 24日
R-30274	Beta 2	Mastercam for SOLIDWORKS	マシングループ設定のストック平面の変形移動グループにある新規平面作成がMillマシンでは機能していない。	2022年3月 3日
R-30210	Beta 2	マシン システム	マシングループ設定の中でストック平面を表示を有効にしていると、ボックス境界パネルで行ったストック平面への変更内容がグラフィック画面に反映されない。	2022年3月 3日
R-30088	Beta 2	CAD	スプライン編集機能を使用すると、グラフィック画面上で選択されているスプラインの表示が崩れる。	2022年3月 3日
R-24931	Beta 2	マシン システム	変形移動後のMill-Turn操作で退避方法を選択できない。	2022年3月 3日

番号	リリース	カテゴリー	説明	日付
R-30237	Beta 2	CAD	シェル操作の編集集中に選択されているソリッドフェイスが正しく表示されない。	2022年3月3日
R-21933	Beta 2	ミーリング ツールパス	2D輪郭操作で送り平面をインクリに設定していても切込み切削がアブソから始まる。	2022年3月3日
R-30285	Beta 2	ミーリング ツールパス	均等スキャロップ操作を再生成した結果が一定しない。	2022年3月3日
R-30089	Beta 2	ツールパス ユーティリティ	ツールパス変形移動でエラー メッセージが表示され、ツールパスが変形移動されない。	2022年3月3日
R-30146	Beta 2	システム	ファイルで無効なポストが使用されており、ポストを選択し直すために共有のMillポスト フォルダへ移動するとフォルダが空になっている。	2022年3月3日
R-30277	Beta 2	システム	ワイヤーフレーム表示モードで印刷するとメッシュの色がおかしい。	2022年3月3日
R-30212	Beta 2	マシン システム	マシングループ設定でストック平面の変形移動をする際、本来であればトップ平面にデフォルト設定されるべきところで現在のWCSが選択されてしまう。	2022年3月3日
R-30269	Beta 2	CAD	パーツファイルを開いた後に要素アナライズを実行するとMastercamがクラッシュする。	2022年3月3日
R-30203	Beta 2	CAD	Mastercam Home Learning Editionで図形ネスティングをする際にemcamファイルをパーツリストに追加できない。	2022年3月3日
R-30219	Beta 2	システム	暗号化されているポストの使用中にZip2Goファイルを作成するとポストファイルの拡張子がmcpostからdatに変わる。	2022年3月3日
R-30130	Beta 2	システム	既存のビューシート上でズーム設定を変更した後に新たにビューシートを作成すると、変更した内容が保存されない。	2022年3月3日
R-30068	Beta 2	マシン システム	Okuma Multus Bマシンに対するC軸方向の出力に問題が発生する。	2022年3月3日
R-29247	Beta 2	マシン システム	マニュアル入力操作に入力されている文字の行数によっては、マニュアル入力の同期ポイントが複数回出力される。	2022年3月3日
R-29829	Beta 2	旋削ツールパス	旋盤C軸端面ドリル操作の作成時にサブプログラムオプションのアブソとインクリが使用できない。	2022年3月3日
R-30101	Beta 2	CAD	モデル準備の分解機能で作成されたビューシートに不要なレベルが含まれる。	2022年3月3日
R-30120	Beta 2	CAD	履歴を持つソリッドを変形移動するとMastercamがクラッシュすることがある。	2022年3月3日
R-30149	Beta 2	CAD	修正したパーツファイルを保存してから開き直すと、ソリッドマネージャのストップ操作が誤った位置に表示される。	2022年3月3日
D-47736	Beta 1	CAD	注釈の作成中に分割の寸法線がシンプルに変わってしまう。	2022年2月10日

番号	リリース	カテゴリー	説明	日付
R-27708	Beta 1	ミーリング ツールパス	Mastercam 2022でオープン ポケットを再生成すると動作がおかしくなる。	2022年2月10日
R-29856	Beta 1	Mastercam for SOLIDWORKS	ソリッドフェイスをスライスするチェインの表示がおかしい。	2022年2月10日
R-29864	Beta 1	ミーリング ツールパス	3Dブレンド操作で内角度パラメータが有効になっていない時も内角度の値が適用される。	2022年2月10日
R-27708	Beta 1	ミーリング ツールパス	ダイナミック オプティラフ操作で完全垂直退避を選択すると、Z方向にジャンプする動作がNCデータに出力される。	2022年2月10日
R-30041	Beta 1	CAD	大量の節点を持つスプラインが含まれているファイルでMastercamのパフォーマンスが遅くなる。	2022年2月10日
R-27283	Beta 1	ミーリング ツールパス	ダイナミック加工で壁面の仕上げ代に値が入力されていてコーナー先行処理が有効になっている状態で加工領域を外側からにすると、Mastercamがクラッシュする。	2022年2月10日
R-29750	Beta 1	ファイル管理	IGESファイルから正常に図形がインポートされない。	2022年2月10日
R-29871	Beta 1	CAD	ドラフト面を要素アナライズすると3D長さがすべて0.0と計算される。	2022年2月10日
D-47789	Beta 1	ファイル管理	Parasolidファイルをサーフェイスとしてインポートするとフェイス色が適用されない。	2022年2月10日
D-47733	Beta 1	CAD	ラベルに寸法線を追加すると既存の分割寸法線が消える。	2022年2月10日
R-29766	Beta 1	Mastercam for SOLIDWORKS	回転プロファイルに使用する回転軸を選択し直すと回転プロファイルが作成されない。	2022年2月10日
R-29592	Beta 1	CAD	既存の製図寸法の小数点位を変更すると、寸法が水平から垂直に変わる。	2022年2月10日
R-29825	Beta 1	CAD	システム コンフィグでトリム プレビューを有効にするをオンにしないとワイヤーフレームの点でトリムコマンドが機能しない。	2022年2月10日
R-29850	Beta 1	CAD	オフセット チェインでインクリオプションを使って一周円を変形移動すると深さが2倍になる。	2022年2月10日
R-29996	Beta 1	CAD	ワイヤーフレームの検証機能を使用すると、2Dモードで作成した寸法がおかしな位置に移動する。	2022年2月10日
R-24889	Beta 1	ミーリング ツールパス	Port Expertの粗取り加工で次のスライスへとらせん進入する際に、バルブガイドのボスに干渉する	2022年2月10日
R-29464	Beta 1	ツーリング	3D工具に-1未満のステーション番号を使用できない。	2022年2月10日
D-47635	Beta 1	CAD	トリムされたスプラインを断面に使用してロフト面を作成すると結果が芳しくない。	2022年2月10日

番号	リリース	カテゴリー	説明	日付
D-47633	Beta 1	CAD	スプライン修復機能でいい結果が得られない。	2022年2月 10日
D-47735	Beta 1	CAD	注釈機能パネルでOKかOKして新たに操作を作成をクリックすると、寸法線を追加オプションが分割からシンプルにリセットされる。	2022年2月 10日
D-41891	Beta 1	CAD	シートボディへと変換されたサーフェイスが正常にトリムされない。	2022年2月 10日
S-87005	Beta 1	ミーリング ツールパス	ストックモデルがダーティになると、そのストックモデルを参照しているが、ストックモデルを使用するには設定されていない操作がダーティになる。	2022年2月 10日
R-24970	Beta 1	ミーリング ツールパス	ドリル操作に対して適用する円弧の最大半径を有効にすると、インクリの切削基準面が守られない。	2022年2月 10日
D-47597	Beta 1	ファイル管理	IGES読み込みパラメータダイアログボックスで倍率データオプションを選択すると、IGESファイルのインポートが不正確になる。	2022年2月 10日
R-26635	Beta 1	ツールパス ユーティリティ	複合軸リンクダイアログボックスの元の操作ページでツールパスを編集できてしまう。	2022年2月 10日
R-29461	Beta 1	CAD	ブロック状のソリッドを球形のサーフェイスでトリムしようとすると警告とエラーが表示される。	2022年2月 10日
R-16183	Beta 1	ミーリング ツールパス	ダイナミック オプティラフ操作がパーツの底まで加工しない。	2022年2月 10日
R-29855	Beta 1	マシン システム	Mill-Turnで2Dポケット操作に制御機の刃物補正を使用すると、仕上げ動作のシミュレーションがおかしくなる。	2022年2月 10日
R-29507	Beta 1	選択/チェイン	選択作業中に選択終了と選択クリアのボタンがグラフィック画面上に表示されないことがある。	2022年2月 10日
R-27068	Beta 1	マシン システム	Mill-TurnのJOB設定で左チャックがない状態で右主軸を使用するとポスト実行時にエラーになる。	2022年2月 10日
R-29890	Beta 1	CAD	Mastercamを再起動するとシステム コンフィグの寸法文字ページにあるフォント設定がデフォルトにリセットされる。	2022年2月 10日
R-29384	Beta 1	ミーリング ツールパス	ツールパスを再生成が有効になっていると、ダイナミック加工操作の送り速度が後退送り速度と同じ値に設定される。	2022年2月 10日
D-47262	TP4	ファイル管理	MastercamでDWGファイルを開くと直角記号の表示が小さすぎる。	2021年12 月31日
R-28739	TP4	マシン システム	LatheとMill-Turnでつめの端面とストックの端面が揃っていないと、つめが正しくクランプしない。	2021年12 月31日
R-29551	TP4	ミーリング ツールパス	ファイル内の操作を連続して何度も再生成するとMastercamがクラッシュすることがある。	2021年12 月31日
R-24872	TP4	ファイル管理	ソリッドの履歴をインポートするを選択した状態でSLDPRTファイルを開くと、インポートされないフィーチャがある。	2021年12 月31日

番号	リリース	カテゴリー	説明	日付
R-26788	TP4	ミーリング ツールパス	モデル面取り操作で回避フェイスと干渉する。	2021年12月31日
R-09641	TP4	ミーリング ツールパス	3D高速ハイブリッドと均等スキャロップで工具シャンクがパーツに干渉する。	2021年12月31日
R-23361	TP4	ミーリング ツールパス	3D高速キャビ粗取りツールパスで最小垂直退避を使用するとパーツと干渉する。	2021年12月31日
R-11934	TP4	ミーリング ツールパス	投影した制限境界を生成するために現在選択されているドライブ図形を使用するオプションがツールパスにない。	2021年12月31日
R-27721	TP4	ミーリング ツールパス	2Dダイナミック加工操作で切削方法をジグザグに設定すると、誤ったアップカットの送り速度がNCデータに出力される。	2021年12月31日
R-25390	TP4	ミーリング ツールパス	3D高速ブレード操作で制限対象を工具接触点に設定するとエラーが表示される。	2021年12月31日
R-25398	TP4	ミーリング ツールパス	ハイブリッド操作がパーツと干渉する。	2021年12月31日
D-47246	TP4	ファイル管理	ソリッドの履歴をインポートするを選択した状態でSLDPRT ファイルを開くと、薄壁の押し出し形状が正しく表示されない。	2021年12月31日
R-27622	TP4	ミーリング ツールパス	ハイブリッド操作の移行動作中にパーツと干渉する。	2021年12月31日
R-29001	TP4	マシン システム	Mill-Turn操作の最初のB軸角度がファイル内のどの操作と一緒にポスト処理するかによって変わる。	2021年12月31日
R-29360	TP4	ミーリング ツールパス	3D高速ペンシル操作で切削パラメータページの移行グループにある角度の値が無視される。	2021年12月31日
R-29166	TP4	ミーリング ツールパス	複合面仕上げ走査線操作の図形を選択した後にパラメータ ダイアログボックスが閉じる。	2021年12月31日
R-04534	TP4	ファイル管理	ソリッドの履歴をインポートするを選択すると、円形パターンが含まれたSLDPRTファイルをインポートできない	2021年12月31日
R-04534	TP4	ファイル管理	SOLIDWORKSアセンブリのレベル修正がMastercam上に表示されない。	2021年12月31日
R-02851	TP4	ファイル管理	インポートしたDWGファイルの文字の間隔と配置がおかしい。	2021年12月31日
D-23242	TP4	ファイル管理	Mastercam X7以降のバージョンでSTEPファイルを開くとフェイスが抜ける。	2021年12月31日
R-04644	TP4	ファイル管理	DWGファイル内の要素がオーバーラップし、全部オフの要素マスク設定が無視される。	2021年12月31日
R-17123	TP4	ファイル管理	インポートしたDWGファイルの文字が正しく整列しない。	2021年12月31日
D-07444	TP4	ファイル管理	MastercamでSTEPファイルを開くとフェイスが抜ける。	2021年12月31日

番号	リリース	カテゴリー	説明	日付
D-23260				
D-47143	TP4	ファイル管理	DXFファイルの読み込み時にフォントが見つからないというメッセージが表示されない。	2021年12月31日
R-29532	TP4	Mastercam for SOLIDWORKS	チェイン マネージャで加工領域を選択すると方向リバースが使えなくなる。	2021年12月31日
R-28999	TP3	ミーリング ツールパス	複合面ツールパスに対してグラフィック画面上で点を選択してもホーム ポジションの座標が更新されない。	2021年12月2日
D-47022	TP3	ファイル管理	IGESファイルをIGESファイルとして保存し直してから、そのファイルを開くとサーフェイスが抜けている。	2021年12月2日
R-27760	TP3	ミーリング ツールパス	2Dダイナミック加工操作のマイクロリフト動作がストックを認識せず、干渉する。	2021年12月2日
R-29059	TP3	Mastercam for SOLIDWORKS	高度なドリル操作を再生成すると切削パラメータページのコンテキスト メニューの表からデータがなくなる。	2021年12月2日
R-29188	TP3	CAD	Mastercam 2022以降のバージョンでは旧注釈がグラフィック画面で読みづらい。	2021年12月2日
R-28763	TP3	CAD	Mastercam 2022のソリッドからサーフェイスでは、ソリッドを前処理を選択しないとプレビューが表示されない。	2021年12月2日
R-28513	TP3	システム	製図注釈が断面表示でカットされる。	2021年12月2日
D-08376	TP3	ファイル管理	Inventorファイルをインポートする際にAutodesk Inventor ファイル パラメータダイアログボックスでエッジ曲線を選択すると、全エッジ曲線を使用した場合よりも結果が悪くなる。	2021年12月2日
R-14578	TP3	ファイル管理	STEPファイルをインポートする際、レベル名がソリッドボディの名前にならない。	2021年12月2日
R-16838	TP2	ミーリング ツールパス	均等スキヤロップ操作で刃物クリアランスを使うと工具がパーツに干渉する。	2021年11月11日
R-18639	TP2	ファイル管理	IGESファイルをMastercamにインポートするとエラー メッセージが複数表示される。	2021年11月11日
R-28605	TP2	旋削ツールパス	ダイナミック粗取り操作で上部での切削を防止を選択して非切削部位の角度を0.0~10.0の間で定義すると、Mastercamがクラッシュする。	2021年11月11日
R-27669	TP2	マシン システム	同期マネージャの表示ウィンドウに端面輪郭操作が誤って表示される。	2021年11月11日
R-28761	TP2	ミーリング ツールパス	ハイブリッド ツールパスがパーツを複数回繰り返して加工してしまう。	2021年11月11日
R-28601	TP1	Mastercam for SOLIDWORKS	インターネットに繋がっていない状態でMastercam for SOLIDWORKSを起動するとエラー メッセージが表示される。	2021年10月21日
R-28833	TP1	ファイル管理	変更認識中に図形を更新するとMastercamがクラッシュする。	2021年10月21日



番号	リリース	カテゴリー	説明	日付
R-27004	TP1	選択/チェイン	モデル面取り操作でエッジのみがアクティブになっていると、ソリッド チェインダイアログボックスがワイヤーフレーム チェインダイアログボックスになる。	2021年10月21日
R-28651	TP1	CAD	製図基準寸法で選択した矢印のスタイルが維持されない。	2021年10月21日
R-23568	TP1	バックプロット/ ベリファイ/ シミュレーション	工具軸制御を使った4軸ドリル操作の動きがベリファイとシミュレーションで誤った表示になる。	2021年10月21日
D-46570	TP1	CAD	太字のOLFフォントを使用した注釈が正しく表示されない。	2021年10月21日
D-46569	TP1	CAD	注釈機能パネルでOLFフォント名に不要な文字セット指定が付けられる。	2021年10月21日
R-28763	TP1	CAD	Z深さが変わるようにスプラインをオフセットするとスプラインが誤った位置に配置される。	2021年10月21日
D-46379	TP1	ファイル管理	Inventor 2022でMastercam Directが使用可能にならない。	2021年10月21日
R-22469	TP1	ミーリング ツールパス	Aggregateヘッドにブルノーズ工具を使用しているファイルでベリファイが機能しない。	2021年10月21日
S-86571	TP1	ミーリング ツールパス	Mastercam 2023の高速ツールパスのリンク パラメータページにランプ角度がない。	2021年10月21日
R-28661	TP1	CAD	システム コンフィグの寸法線/補助線ページにあるスタイルドロップダウンの項目が重複している。	2021年10月21日
R-28754	TP1	CAD	平らなソリッドフェイスを選択するとZに整列が機能しない。	2021年10月21日
R-28714	TP1	CAD	フェイスに整列が2つの円筒ソリッドのフェイスを正しく整列しない。	2021年10月21日
R-27629	TP1	バックプロット/ ベリファイ/ シミュレーション	Mill-Turnシミュレーションが誤った衝突をレポートする。	2021年9月30日
R-27434	TP1	ミーリング ツールパス	2Dダイナミック操作に複数のチェインを選択すると、動作領域の外側に工具がプレビュー表示され、干渉する。	2021年9月30日
R-28487	TP1	システム	ウィンドウ選択中に図形がちらつき、ウィンドウを確定すると図形が消える。	2021年9月30日
D-45952	TP1	バックプロット/ ベリファイ/ シミュレーション	横型マシンのマシン シミュレーションでエラー メッセージが表示され、表示される工具姿勢が誤ったものになる。	2021年9月30日
R-28446	TP1	ミーリング ツールパス	3D高速スキャロップ操作で工具接触点に設定するとパーツと干渉する。	2021年9月30日
S-64791	TP1	ミーリング ツール	2Dダイナミック操作を再生成するとチェインした図形の切削	2021年9月

番号	リリース	カテゴリー	説明	日付
		ルパス	順が変わる。	30日
R-26614	TP1	ミーリング ツールパス	ウォーターライン操作で不要な工具動作が追加され、接触境界が細切れになる。	2021年9月30日
R-16576	TP1	バックプロット/ ベリファイ/シミュレーション	マシン シミュレーションでレベルセットを使用できない。	2021年9月30日
R-21877	TP1	ファイル管理	DXFファイル内の円弧が正しくインポートされない。	2021年9月9日
R-28399	TP1	ファイル管理	IGESファイルを開くと図形に2つのギャップが誤って表示される。	2021年9月9日
R-27759	TP1	システム	画像コピー中に円筒ストックをウィンドウ選択すると、ストックの外形輪郭が変わる。	2021年9月9日
R-27012	TP1	ミーリング ツールパス	複合軸のサークルミル操作が仕上げパスや切込み切削を正常に実行しない。	2021年9月9日
R-27656	TP1	選択/チェイン	オートカーソルが交差に設定されていると、オートカーソルロック切替がオンにならない。	2021年9月9日
R-27791	TP1	ミーリング ツールパス	ソリッドが選択されていると均等スキャロップ操作がパーツに干渉する。	2021年9月9日
R-25753	TP1	マシン システム	マシンを除去してから同じマシンを選択し直すと、NCデータ上に下位関数の名前が出力される。	2021年9月9日
R-25801	TP1	ミーリング ツールパス	ダイナミック オプティラフ操作で切上げを最適化を深さ優先に設定するとフリーズする。	2021年9月9日
D-46212	TP1	ファイル管理	ProE/CREOファイル内の注釈が巨大な倍率でインポートされる。	2021年9月9日
R-27512	TP1	ミーリング ツールパス	ドリル操作の操作デフォルトからツールパス穴定義パネルのソート方法が読み込まれない。	2021年9月9日
R-28333	TP1	システム	DWGファイルを開いた後にズームアウトしないとパーツがグラフィック画面に表示されない。	2021年9月9日
D-16478	TP1	ファイル管理	Mastercamで開けないSOLIDWORKSファイルがある。	2021年9月9日
R-27887	TP1	Mastercam for SOLIDWORKS	旋盤点操作の動作タイプオプション早送り (G0) と送り速度 (G1) が機能しない。	2021年9月9日
D-46005	TP1	バックプロット/ ベリファイ/シミュレーション	LatheやWireの操作をベリファイするとMastercamがクラッシュする。	2021年9月9日
R-27796	TP1	システム	変形移動 移動の使用中にシェードモードにすると、図形の表示がちらつく。	2021年9月9日
R-26071	TP1	ミーリング ツールパス	複合軸リンクにドリル操作を選択するとNCデータ上になぜか工具検査が発生してしまう。	2021年9月9日

番号	リリース	カテゴリー	説明	日付
R-27805	TP1	ファイル管理	DWGをインポートするとパーツ図形の実線が破線で表示される。	2021年8月19日
R-27668	TP1	システム	ファイルをMastercam 2021から新しいバージョンに移行すると、中ボタン/ホイールの設定がパンから回転に変わる。	2021年8月19日
R-27612	TP1	選択/チェイン	ダイナミック オプティラフ操作のモデル図形ページで、加工図形と回避図形の要素数が誤って0と表示される。	2021年8月19日
R-27787 R-26458	TP1	ミーリング ツールパス	ウォーターライン操作が正しく生成されない。	2021年8月19日
R-20412	TP1	ファイル管理	STEPファイルを開くとエラー メッセージが表示され、図形が抜ける。	2021年8月19日
R-26111	TP1	Mastercam for SOLIDWORKS	設計を変更するとツールパスの位置が正しくなくなる。	2021年8月19日
D-45954	TP1	ファイル管理	SpaceClaimアセンブリを開くとソリッドが1つしかインポートされない。	2021年8月19日
R-27720	TP1	ミーリング ツールパス	3D均等スキャロップ ツールパスのツールパス制御ページでシムエーション境界を含めると工具接触点を有効にすると、Mastercamがクラッシュする。	2021年8月19日
R-27630	TP1	ミーリング ツールパス	複合軸走査線操作の詳細オプションページで方法を正確に設定すると、メモリ割り当てエラーが表示される。	2021年8月19日
R-27152	TP1	ミーリング ツールパス	Mastercam 2023では旧バージョンよりもウォーターライン ツールパスの再生成に時間がかかる。	2021年8月19日
R-24307	TP1	ミーリング ツールパス	Mastercam 2021のBlade Expertで工具検査のコードが正しく出力されない。	2021年8月19日
R-27313	TP1	ミーリング ツールパス	ダイナミック オプティラフ操作で衝突チェックを有効にすると工具ホルダーが素材に衝突する。	2021年8月19日
R-24899	TP1	バックプロット/ベリファイ/シミュレーション	ベリファイで表示されるMill-Turnの工具とツールパスが誤った姿勢と位置になる。	2021年8月19日
R-25000	TP1	ツールパス ユーティリティ	アクティブなマシン定義がLatheの場合、複合軸リンク操作がリボンから開かない。	2021年7月29日
R-27476	TP1	選択/チェイン	図形を削除すると、チェイン マネージャ上で単一チェインが開いたチェインに変わってしまう。	2021年7月29日
D-45806	TP1	バックプロット/ベリファイ/シミュレーション	Mastercamシミュレーターのホームタブにある表示グループでストックをオンにしてもストックが表示されない。	2021年7月29日
R-26926	TP1	ファイル管理	DWG/DXFファイルのインポート時に、ペーパー空間のビューシートにソリッドとサーフェイスが作成されない。	2021年7月29日
D-45593	TP1	バックプロット/ベリファイ/シミュレーション	マシン シミュレーションで偏差の色を変更し、その変更を保存した後にマシン シミュレーションを起動し直すと、変更し	2021年7月29日

番号	リリース	カテゴリー	説明	日付
		ミュレーション	た値が元に戻る。	
R-26619	TP1	マシン システム	複数の言語入力方法（例えば英語と中国語）がインストールされていると、無効な記号を入力した時にMastercamがフリーズする。	2021年7月29日
R-27521	TP1	ファイル管理	エラー メッセージが表示されてDXFファイルから図形がインポートされない。	2021年7月29日
R-26314	TP1	ミーリング ツールパス	Blade Expertがパーツと干渉しなくなったが、操作を計算するためにリード角度の範囲を-45や+45など大きくする必要がある。	2021年7月29日
R-27351	TP1	CAD	2Dモードでは、寸法が現在のシステム深さではなく、別のZ深さに作成される。	2021年7月29日
R-27625	TP1	CAD	ターゲットの寸法が関連性の問題を引き起こす。	2021年7月29日
R-27275	TP1	バックプロット/ ベリファイ/シミュレーション	Mill-Turnシミュレーションが、ファイル内で最後にシミュレーションした操作とは使用工具が異なる操作に対して工具を誤った位置に表示する。	2021年7月29日
R-27572	TP1	ファイル管理	DXFとしてエクスポートしたパーツファイルをMastercamにインポートし直すとフォントの名前と見た目が変わる。	2021年7月29日
R-27124	TP1	ツールパス ユーティリティ	ストックモデル操作の元操作がフェイスミルを使っている場合にミーリングの刃部のみを選択すると、モデルが誤ったものになる。	2021年7月29日
R-27515	TP1	バックプロット/ ベリファイ/シミュレーション	シミュレーション エンジンが5軸に設定されていると、Mastercamシミュレーターの比較機能が誤った結果を表示する。	2021年7月29日
R-27194	TP1	ツールパス ユーティリティ	2工程のモーフィング操作の後にストックモデルを作成するとMastercamがクラッシュする。	2021年7月8日
D-17049	TP1	ファイル管理	CATIAファイルをMastercamにインポートするとフェイスが抜ける。	2021年7月8日
R-27254 R-19193	TP1	ミーリング ツールパス	図形の下位グループを操作間でドラッグ&ドロップして置換をクリックすると、仕上げ代が誤った値になる。	2021年7月8日
R-24245	TP1	CAD	ソリッド押出しでリブ ソリッドの処理エラーが表示される。	2021年7月8日
R-24795	TP1	ミーリング ツールパス	複合軸リンクが変形移動操作から次の操作へと移動する際にセーフティ ゾーンを做わない。	2021年7月8日
R-27321	TP1	ミーリング ツールパス	ダイナミック オプティラフ操作で衝突チェックが選択されていると、パーツ上に不要なストックが残る。	2021年7月8日
D-17043	TP1	ファイル管理	STEPファイルをインポートするとモデルに隙間ができる。	2021年7月8日
R-18294	TP1	ミーリング ツールパス	ダイナミック加工のらせん進入の動作が安定しない。	2021年7月

番号	リリース	カテゴリー	説明	日付
		ルパス		8日
R-18621	TP1	ファイル管理	DXFファイルをインポートすると注釈の縦横比が大きくなる。	2021年7月 8日
S-85998	TP1	CAD	最後の注釈セッションで使用したテキストが注釈エディターに入っていない。	2021年7月 8日
R-21392				
R-24911	TP1	ファイル管理	STEPファイルをインポートするとパーツからフェイスが抜ける。	2021年6月 17日
R-22020				
R-26468	TP1	ファイル管理	コンフィグがメトリックに設定されているとSTEPファイルが開けない。	2021年6月 17日
R-27074	TP1	ファイル管理	Mastercamが可視要素しかDXF/DWGファイルにエクスポートしない。	2021年6月 17日
R-26865	TP1	ファイル管理	Mastercamのフォルダ エクスポート機能を使用すると空のDWG、DXF、3D PDFファイルが作成される。	2021年6月 17日
D-06228	TP1	ファイル管理	エクスポートしたSATファイルにソリッドが含まれていると他のソフトで読めない。	2021年6月 17日
R-26712	TP1	CAD	円弧を長くするごとに直線 最短線の結果が変わる。	2021年6月 17日
R-18556	TP1	ファイル管理	中空のファイルをエクスポートするとインポート時に問題が発生する。	2021年6月 17日
R-23261	TP1	ファイル管理	STEPファイルをインポートすると誤った色で図形が表示される。	2021年6月 17日
R-20423	TP1	ファイル管理	STEPファイルをMastercamにインポートするとソリッドに隙間が発生する。	2021年6月 17日
R-19228	TP1	ファイル管理	STEPファイルに大きなシートソリッドがあるとその形状が抜けた表示になる。	2021年6月 17日
R-19350	TP1	ファイル管理	STEPファイルをインポートするとサーフェイスとソリッドに問題が発生する。	2021年6月 17日
R-19157				
R-26072	TP1	ファイル管理	STEPファイルのレベルとソリッド名が正しくインポートされない。	2021年6月 17日
R-14506	TP1	ファイル管理	MastercamファイルをCATIAファイルとして保存するとエラーが表示される。	2021年6月 17日
R-27061	TP1	ファイル管理	DXFファイルに書き出してからインポートし直すと、注釈の縦横比、文字の間隔、行間が変わる。	2021年6月 17日
R-22253	TP1	ファイル管理	Mastercam 2020、2021、2022でSTEPファイルをインポートするとボディが抜ける。	2021年6月 17日
R-25445	TP1	ファイル管理	STEPファイルをインポートすると無駄な要素が追加される。	2021年6月 17日

番号	リリース	カテゴリー	説明	日付
R-17786	TP1	ファイル管理	Inventorファイルのレベル名がMastercam 2019に正しくインポートされない。	2021年6月17日
R-25528	TP1	ファイル管理	Inventorファイルがきれいにインポートされない。	2021年6月17日
R-20871	TP1	ファイル管理	STEPファイルをMastercamにインポートすると結果がおかしくなる。	2021年6月17日
R-26857	TP1	ファイル管理	SandvikのSTEPファイルが正しくインポートされない。	2021年6月17日
R-18112	TP1	ファイル管理	インポート中にソリッドのヒーリングを試行オプションを選択しないと、インポート後のフェイス間に隙間が発生する。	2021年6月17日
R-17343				
R-27041	TP1	ファイル管理	STEPファイルがMastercamに正しくインポートされない。	2021年6月17日
R-26003				
D-06575	TP1	ファイル管理	Inventorアセンブリ ファイルをMastercamにインポートすると「有効なボディを持ちません」というエラーが誤って表示される。	2021年6月17日
D-37220	TP1	ファイル管理	STEPファイルをエクスポートしてからインポートし直すとフェイスの色が変わる。	2021年6月17日
R-27022	TP1	ファイル管理	STEPファイルからサーフェスをインポートすると誤ったレベルになる。	2021年6月17日
R-16446	TP1	ファイル管理	MastercamのバージョンによってはSTEPファイルをインポートするとフェイスが抜ける。	2021年6月17日
R-25874	TP1	ファイル管理	Mastercam 2021と2022でPro-Eのファイルが正しくインポートされない。	2021年6月17日
R-25798	TP1	ファイル管理	文字列の前後でクォーテーション マークが抜けているSTEP ファイルを開くことができない。	2021年6月17日
R-21273	TP1	ファイル管理	インポートしたSTEPファイルでソリッドからサーフェスを作成する際に、ソリッドの円錐フェイスが選択できない。	2021年6月17日
R-22590	TP1	ファイル管理	工具ライブラリからインポートしたSTEPモデルが正しく表示されない。	2021年6月17日
R-22108	TP1	ファイル管理	STEPファイルをMastercamで開くと問題が発生する。	2021年6月17日
R-24361				
R-25710	TP1	ファイル管理	STEPファイル内のソリッドがMastercamに正しくインポートされない。	2021年6月17日
R-27035	TP1	ファイル管理	DWGファイルのペーパー空間レイアウトが一部正常にインポートされない。	2021年6月17日
R-27217	TP1	ミーリング ツールパス	3D HST平坦部操作の進入動作で干渉が発生する。	2021年6月17日

番号	リリース	カテゴリー	説明	日付
R-26419	TP1	Mastercam for SOLIDWORKS	5軸操作に対してSETUPシートを選択するとMastercamがクラッシュする。	2021年6月17日
R-26438	TP1	ファイル管理	STEPファイルをインポートするとソリッドにフェイスの抜けなどの問題が発生する。	2021年6月17日
D-14850	TP1	ファイル管理	STEPファイルをMastercam X7以降にインポートするとソリッドモデルに穴が表示される。	2021年6月17日
R-26918	TP1	ファイル管理	STEPファイルをエクスポートしてからインポートし直すとパーツ上のフェイスが抜ける。	2021年6月17日
R-26449	TP1	ファイル管理	CATPARTファイルをインポートすると色が正しく表示されない。	2021年6月17日
R-17016	TP1	ファイル管理	Pro-Eから書き出されたSTEPファイルが読めない。	2021年6月17日
R-26981	TP1	ファイル管理	SOLIDWORKSファイルの一部のボディがMastercamにインポートされない。	2021年6月17日
R-23831	TP1	ミーリング ツールパス	2曲線間モーフィング操作でツールパスをトリムして再リンクの衝突コントロール オプションを使用するとエラーが表示される。	2021年5月27日
R-27002	TP1	ローカリゼーション	マシン コンポーネント マネージャのハードコード化されている文字列が翻訳できない。	2021年5月27日
R-26155	TP1	バックプロット/ベリファイ/シミュレーション	複合面仕上げ等高線操作でドライブ図形としてすべてのフェイスを選択するとベリファイがパーツに干渉する。	2021年5月27日
R-26031	TP1	ミーリング ツールパス	ダイナミック オプティラフ操作の切上げ加工でストックが残る。	2021年5月27日
R-26990	TP1	CAD	2円弧間に正接寸法で寸法を作成するとアサーションが表示される。	2021年5月27日
R-09204	TP1	CAD	変形移動ルールで定義が過剰なスプラインが作成される。	2021年5月27日
R-21969	TP1	ミーリング ツールパス	誤った工具の補正点によりMill-Turnのシミュレーションが誤ったものになる。	2021年5月27日
D-44768	TP1	CAD	カスタム平面を使用すると変形移動ミラーでXYのオフセット値が反映されない。	2021年5月27日
R-26395	TP1	バックプロット/ベリファイ/シミュレーション	パーツファイル内の操作を1つだけベリファイするとパーツと干渉する。	2021年5月27日
R-26104	TP1	ファイル管理	SOLIDWORKSの図面ファイルをMastercamで開くと記号が表示されない。	2021年5月27日
R-26465	TP1	ファイル管理	IGESのアセンブリ ファイルがMastercamで正しく開けない。	2021年5月27日

番号	リリース	カテゴリー	説明	日付
R-04048	TP1	ミーリング ツールパス	彫刻ミル操作に多くの文字が含まれているとストックに干渉する。	2021年5月27日
R-26573	TP1	Mastercam for SOLIDWORKS	Mastercamが点で変更の値を守らない。	2021年5月27日
R-25793	TP1	マシン システム	Latheマシン定義のデフォルト作図平面を変更するとMastercamがクラッシュする。	2021年5月27日
R-26700	TP1	ツールパス ユーティリティ	ストックモデル操作でミーリングの刃部のみを有効にすると、インポートした刃物が凸型の刃物になる。	2021年5月27日
R-26205	TP1	Mastercam for SOLIDWORKS	新しくスケッチを作成するとツールパスがダーティになる。	2021年5月27日
R-26094	TP1	Mastercam for SOLIDWORKS	複数の類似工具が使用されている操作をパーツファイル間でコピーすると、工具が1本しかコピーされない。	2021年5月27日
R-25843	TP1	バックプロット/ベリファイ/シミュレーション	Mill-Turnのシミュレーションでチャックつめとパーツが接触しない。	2021年5月27日
R-23822	TP1	システム	グロー ハイライトを使用を無効にすると、ストックモデルのワイヤーフレームと同じサイズの直線が不規則にハイライトされる。	2021年5月27日
R-24306	TP1	バックプロット/ベリファイ/シミュレーション	旋盤点操作をベリファイすると工具軸が誤った表示になる。	2021年5月27日
R-25698	TP1	バックプロット/ベリファイ/シミュレーション	Mill-Turnのシミュレーションで巻戻しボタンをクリックするとパーツが見えなくなる。	2021年5月27日
R-25861	TP1	ライセンス管理	Mastercam Launcherで2D Millのみを有効にすると、2Dドリル操作でエラー メッセージが表示される。	2021年5月27日
R-26708	TP1	CAD	変形移動の投影が製図要素に対応していない。	2021年5月27日
R-26257	TP1	システム	ファイルをアクティブなレベルに併合してからキャンセルを選択すると要素は除去されるが、入って来たレベル名は消えない。	2021年5月27日
R-25914	TP1	バックプロット/ベリファイ/シミュレーション	カスタマイズしたマシン シミュレーション ファイルを使用するとベリファイでエラー メッセージが表示される。	2021年5月27日
R-26641	TP1	ツールパス ユーティリティ	ストックモデル操作の元操作としてダイナミック オプティラフを使用すると再生に時間がかかる。	2021年5月27日
R-21111	TP1	バックプロット/ベリファイ/シミュレーション	操作にArc3d.dllアドインが含まれているとベリファイでエラーが表示される。	2021年5月27日



番号	リリース	カテゴリー	説明	日付
R-26062	TP1	ファイル管理	平面の名前に特定の文字を使用するとMastercamパーツを3D PDFとして保存できなくなる。	2021年5月27日
R-24970	TP1	ミーリング ツールパス	ドリル操作に対して適用する円弧の最大半径を有効にすると、インクリの切削基準面が守られない。	2021年5月27日
R-26168	TP1	Mastercam for SOLIDWORKS	曲線駆動のパターンから作成されたFBMドリル操作が穴ウィザードのタイプを認識しない。	2021年5月27日
D-44875	TP1	CAD	サーフェイス オーバーフローでターゲット面を選択した後にMastercamがクラッシュする。	2021年5月27日
R-25942	TP1	ファイル管理	ファイルの修復で円弧の平面が変わり、ツールパスとソリッドがダーティになる。	2021年5月27日
R-26370	TP1	ファイル管理	DWGファイルをMastercamにインポートすると誤ったポリラインとへこみが発生する。	2021年5月27日
R-23329	TP1	ミーリング ツールパス	ロータリー アドバンス操作でパーツ上の一部のボスが無視される。	2021年5月27日
R-23417	TP1	バックプロット/ベリファイ/シミュレーション	MastercamシミュレーターでMill-Turnの掴み換え/切落し操作の後にクリップ平面が表示されない。	2021年5月27日
R-22983	TP1	マシン システム	MP opinfo関数でモード1001を使った手動入力のカエリがでない。	2021年5月27日
R-21609	TP1	バックプロット/ベリファイ/シミュレーション	ベリファイでパーツの滑らかな部分にファセットが表示される。	2021年5月27日
R-22761	TP1	バックプロット/ベリファイ/シミュレーション	パーツファイルに対してストックを定義した後にベリファイでエラーが表示される。	2021年5月27日
R-17330	TP1	マシン システム	Mill-Turnで右主軸のC軸プロパティに変更を加えてもNCデータに反映されない。	2021年5月27日
R-24322	TP1	ミーリング ツールパス	複合面ツールパスでチェック面としてソリッド図形を選択した後にドライブ面が認識されない。	2021年5月27日
R-26138	TP1	ツールパス ユーティリティ	3D工具の名前が長い場合、SETUPシート レポートのXMLファイルにすべてのデータを出力するために[Ctrl]キーを押してからOKを押すと、Mastercamがクラッシュする。	2021年5月27日
D-44455	TP1	ファイル管理	DWGファイルをMastercamで開こうとするとフォントのエラーが複数回表示される。	2021年5月27日
R-26405	TP1	ファイル管理	Creoのアセンブリ ファイルで誤ったレベル名がインポートされる。	2021年5月27日
R-10671	TP1	CAD	製図点で両方の寸法の代わりに座標を1つだけ表示することができない。	2021年5月27日
R-26197	TP1	ファイル管理	DWGファイルからMastercamへとインポートしたパーツに	2021年5月

番号	リリース	カテゴリー	説明	日付
			誤ったスプラインが表示される。	27日
R-23969	TP1	ファイル管理	DWGファイルを開くとMastercamがクラッシュする。	2021年5月 27日
D-44791	TP1	ローカリゼーション	曲線 曲線スライス機能パネルの「Along curve」というテキストが翻訳できない。	2021年5月 27日
R-24560	TP1	ミーリング ツールパス	サークルミル操作で送り速度オーバーライドを有効にして主軸回転速度を選択すると、誤ったNCIファイルが出力される。	2021年5月 27日
R-21712 R-24776	Beta 3	バックプロット/ ベリファイ/ シミュレーション	Mastercam 2021のファイルでベリファイのストック形状の表示がおかしい。	2021年3月 24日

最新版のダウンロードについては弊社ウェブサイトをご確認ください。



〒578-0965 東大阪市本庄西2-6-23  
TEL: 06-6744-7331 / FAX: 06-6744-7431

Mastercam® is a registered trademark of CNC Software, LLC. All other trademarks are property of their respective owners.  
©1983-2022. All rights reserved.

